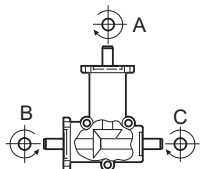
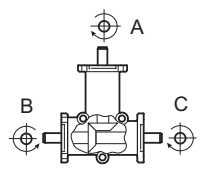
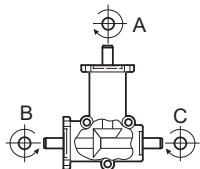
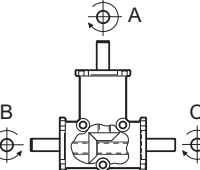
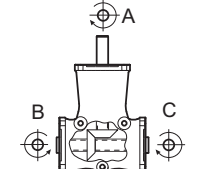
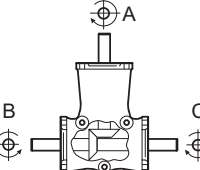
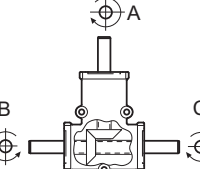
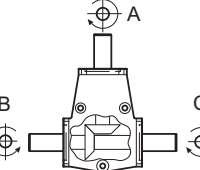
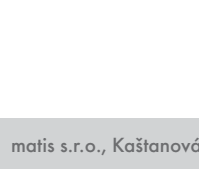
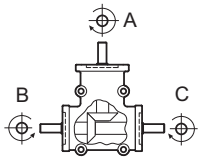
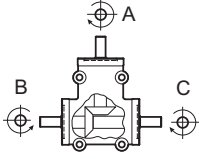
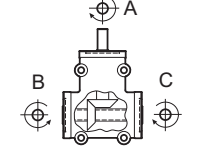
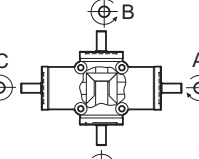
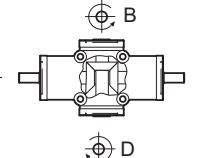
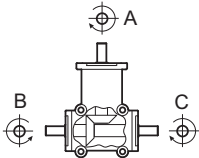
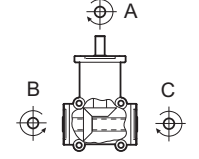
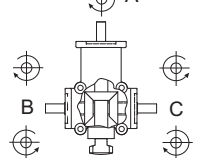
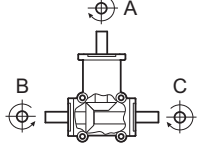


## Označení

V následujících tabulkách naleznete informace pro každé provedení průměr hřídele, převodový poměr, vstupní hřídel A, výstupní hřídel B, C a směr otáčení (čelní pohled). Podle platného použití hřídel A je vstupní hřídel. Na provedeních s převodovým poměrem 1/2 a 1/3 je hřídel A rychlá hřídel.

DZ	Hřídel [mm]	Převod. poměr	Vstup	Výstup	Typ	Hmotnost [kg]	
	Ø 8	1/1	A	B	DZ 10S-2FAB	0,3	
	Ø 8	1/1	A	C	DZ 10FS-2FAC		
	Ø 8	1/2	A	B	DZ 12S-2FAB		
	Ø 8	1/2	A	C	DZ 12FS-2FAC		
	Ø 8	1/1	A	B-C	DZ 11-2FABC		
	Ø 8	1/2	A	B-C	DZ 13-2FABC		
	Ø 8	1/1	A	B	DZ 10S-3FAB	0,3	
	Ø 8	1/1	A	C	DZ 10FS-3FAC		
	Ø 8	1/2	A	B	DZ 12S-3FAB		
	Ø 8	1/2	A	C	DZ 12FS-3FAC		
	Ø 8	1/1	A	B - C	DZ 11-3FABC		
	Ø 8	1/2	A	B - C	DZ 13-3FABC		
	Ø 15	1/1	A	B	DZ 20S-2FAB	1,1	
	Ø 15	1/1	A	C	DZ 20FS-2FAC		
	Ø 15	1/2	A	B	DZ 22S-2FAB		
		Ø 15	1/2	A	C	DZ 22FS-2FAC	1,2
		Ø 15	1/1	A	B - C	DZ 21-2FABC	
		Ø 15	1/2	A	B - C	DZ 23-2FABC	
	Ø 15	1/1	A	B	DZ 20S-3FAB	1,1	
	Ø 15	1/1	A	C	DZ 20FS-3FAC		
	Ø 15	1/2	A	B	DZ 22S-3FAB		
		Ø 15	1/2	A	C	DZ 22FS-3FAC	1,2
		Ø 15	1/1	A	B - C	DZ 21-3FABC	
		Ø 15	1/2	A	B - C	DZ 23-3FABC	
	Ø 19-20	1/1	A	B - C	DZ 311-3FABC	3,3	
	Ø 20	1/1	A	B	DZ 30S-3FAB	3,4	
	Ø 20	1/1	A	C	DZ 30FS-3FAC		
	Ø 20	1/2	A	B	DZ 32S-3FAB		
		Ø 20	1/2	A	C	DZ 32FS-3FAC	3,5
		Ø 20	1/1	A	B - C	DZ 31-3FABC	
		Ø 20	1/2	A	B - C	DZ 33-3FABC	
	Ø 25	1/1	A	B	DZ 40S-3FAB	5,5	
	Ø 25	1/1	A	C	DZ 40FS-3FAC		
	Ø 25	1/2	A	B	DZ 42S-3FAB		
		Ø 25	1/2	A	C	DZ 42FS-3FAC	5,8
		Ø 25	1/1	A	B - C	DZ 41-3FABC	
		Ø 25	1/2	A	B - C	DZ 43-3FABC	
	Ø 35	1/1	A	B	DZ 50S-3FAB	8,1	
	Ø 35	1/1	A	C	DZ 50FS-3FAC		
	Ø 35	1/2	A	B	DZ 52S-3FAB		
		Ø 35	1/2	A	C	DZ 52FS-3FAC	8,8
		Ø 35	1/1	A	B - C	DZ 51-3FABC	
		Ø 35	1/2	A	B - C	DZ 53-3FABC	

ZP	Hříděl [mm]	Převod. poměr	Vstup	Výstup	Typ	Hmotnost [kg]
<b>1</b> 	Ø 8	1/1	A	B	ZP 10S-4PAB	0,6
	Ø 8	1/1	A	C	ZP 10FS-4PAC	
	Ø 8	1/2	A	B	ZP 12S-4PAB	
	Ø 8	1/2	A	C	ZP 12FS-4PAC	
	Ø 8	1/1	A	B - C	ZP 11-4PABC	
	Ø 8	1/2	A	B - C	ZP 13-4PABC	
<b>2</b> 	Ø 14	1/1	A	B	ZP 20S-4PAB	2
	Ø 14	1/1	A	C	ZP 20FS-4PAC	
	Ø 14	1/2	A	B	ZP 22S-4PAB	
	Ø 14	1/2	A	C	ZP 22FS-4PAC	
	Ø 14	1/3	A	B	ZP 24S-4PAB	
	Ø 14	1/3	A	C	ZP 24FS-4PAC	
	Ø 14	1/1	A	B - C	ZP 21-4PABC	
	Ø 14	1/2	A	B - C	ZP 23-4PABC	
<b>2</b> 	Ø 14	1/1	A	B - C	ZP 211-4P3V	1,9
	Ø 14	1/2	A	B - C	ZP 213-4P3V	
	Ø 14	1/3	A	B - C	ZP 215-4P3V	
<b>2</b> 	Ø 14	1/1	A	B - C	ZP 220S-4PABC	3,2
	Ø 14	1/1	A	C - D	ZP 220FS-4PACD	
	Ø 14	1/2	A	B - C	ZP 222S-4PABC	
	Ø 14	1/2	A	C - D	ZP 222FS-4PACD	
	Ø 14	1/3	A	B - C	ZP 224S-4PABC	
	Ø 14	1/3	A	C - D	ZP 224FS-4PACD	
	Ø 14	1/1	A	B - C - D	ZP 221-4PABCD	
	Ø 14	1/2	A	B - C - D	ZP 223-4PABCD	
<b>2</b> 	Ø 14	1/1	A	B - C - D	ZP 211-4P4V	3,1
	Ø 14	1/2	A	B - C - D	ZP 213-4P4V	
	Ø 14	1/3	A	B - C - D	ZP 215-4P4V	
<b>3</b> 	Ø 19	1/1	A	B	ZP 30S-4PAB	4,5
	Ø 19	1/1	A	C	ZP 30FS-4PAC	
	Ø 19	1/2	A	B	ZP 32S-4PAB	
	Ø 19	1/2	A	C	ZP 32FS-4PAC	
	Ø 19	1/3	A	B	ZP 34S-4PAB	
	Ø 19	1/3	A	C	ZP 34FS-4PAC	
	Ø 19	1/1	A	B - C	ZP 31-4PABC	
	Ø 19	1/2	A	B - C	ZP 33-4PABC	
	Ø 19	1/3	A	B - C	ZP 35-4PABC	
<b>3</b> 	Ø 19	1/1	A	B - C	ZP 311-4P3V	4,4
	Ø 19	1/2	A	B - C	ZP 313-4P3V	
	Ø 19	1/3	A	B - C	ZP 315-4P3V	
<b>3</b> 	Ø 19	1/1	A	B	ZP 30 - INVERT	4,6
	Ø 19	1/1	A	B - C	ZP 31 - INVERT	
<b>4</b> 	Ø 24	1/1	A	B	ZP 40S-4PAB	4,6
	Ø 24	1/1	A	C	ZP 40FS-4PAC	
	Ø 24	1/2	A	B	ZP 42S-4PAB	
	Ø 24	1/2	A	C	ZP 42FS-4PAC	
	Ø 24	1/3	A	B	ZP 44S-4PAB	
	Ø 24	1/3	A	C	ZP 44FS-4PAC	
	Ø 24	1/1	A	B - C	ZP 41-4PABC	
	Ø 24	1/2	A	B - C	ZP 43-4PABC	
	Ø 24	1/3	A	B - C	ZP 45-4PABC	

## Jak správně vybrat úhlovou převodovku

Při určování velikosti převodovky, která bude použita, je nutné kromě čistě technických požadavků na výkon v závislosti na počtu otáček a na přenášených momentech brát v úvahu i obtížnost použití, která závisí na mnoha faktorech: provozním cyklu (přerušovaný, stálý atd.) na radiálním a axiálním zatížení volných konců hřídelí, na maximální a minimální teplotě, podmínkách prostředí (prašné atd.), na typu maziva.



- 1) Určete servisní faktor  $F_s$  uvedený v tabulce níže.
- 2) Vypočítejte nominální výkon  $P_n = \text{efektivní výkon } P_e \times F_s$ .
- 3) Podle výstupní rychlosti a efektivního výkonu  $P_n$  vyberte v tabulce na str. 7 velikost a převod objednávané úhlové převodovky.
- 4) Zkontrolujte, že radiální zatížení  $F_r$  a axiální zatížení  $F_a$ , působící na střed přesahující části každé jednotlivé hřídele nebo na střed dutiny, nepřekračují hodnoty uvedené v tabulce na str. 8.
- 5) Zkontrolujte, že provozní teplota nepřekračuje hodnoty  $-20 \text{ }^\circ\text{C}$  až  $+80 \text{ }^\circ\text{C}$ .
- 6) V případě převodu 1:2 nebo 1:3 nepoužívejte předlohu s převodem dorychla, neboť při poměru 1:2 překročíte 750 otáček/1' a 500 ot./1' při poměru 1:3.
- 7) V případě zvlášť prašného a tedy abrazivního prostředí zabraňte přímé expozici olejového kroužku, ale vhodným způsobem ho chraňte, čímž zaručíte jeho delší životnost.

## Servisní faktor

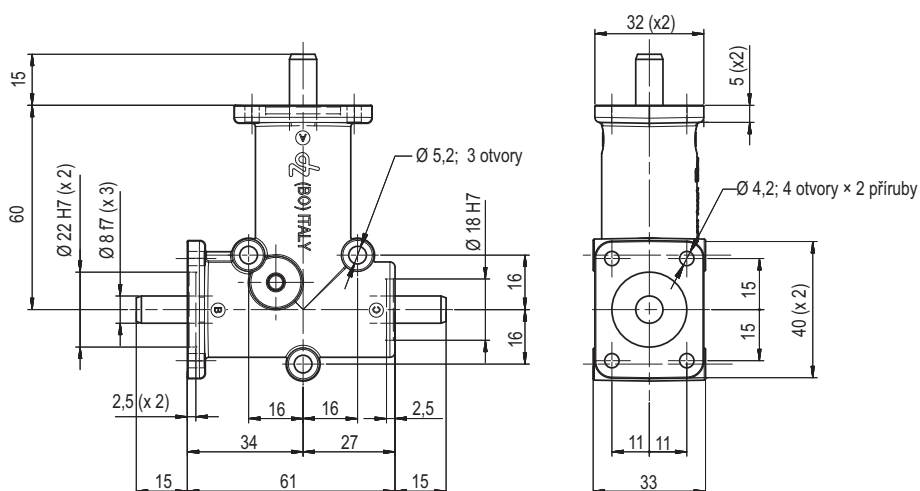
	Provozní hodiny za den			
	3	8	12	24
<b>Jednoduché zatížení</b>	0,7	0,9	1	1,3
<b>Zatížení s mírnými nárazy</b>	0,9	1	1,3	1,8
<b>Zatížení s nárazy</b>	1,3	1,6	1,8	2,3

		Použitelný výkon (Pn)						Max. výstupní moment (Mt)						Vstupní hřídel (A)					
Výstupní otáčky		50 ot./min		100 ot./min		200 ot./min		400 ot./min		800 ot./min		1400 ot./min		2000 ot./min		3000 ot./min			
Výstupní krouticí moment		Mt	Výkon	Mt	Výkon	Mt	Výkon	Mt	Výkon	Mt	Výkon	Mt	Výkon	Mt	Výkon	Mt	Výkon		
Typ	Převod. poměr	Nm	kW	Nm	kW	Nm	kW	Nm	kW	Nm	kW	Nm	kW	Nm	kW	Nm	kW		
DZ 10–DZ 11	1:1	4,7	0,02	3,9	0,04	3,3	0,07	2,8	0,12	2,3	0,19	2,0	0,30	1,8	0,39	1,7	0,53		
ZP 10–ZP 11		9,1	0,05	7,6	0,08	6,4	0,13	5,4	0,23	4,5	0,38	4,0	0,58	3,6	0,76	3,3	1,03		
DZ 20–DZ 21		16,5	0,09	13,9	0,15	11,7	0,24	9,8	0,41	8,2	0,69	7,2	1,05	6,6	1,37	5,9	1,86		
200-01 DZ 505-60 DZ 505-70		18,4	0,10	15,5	0,16	13,0	0,27	10,9	0,46	9,2	0,77	8,0	1,17	7,3	1,53	6,6	2,08		
ZP 211-3V ZP 211-4V		28,8	0,15	24,2	0,25	20,3	0,43	17,1	0,72	14,4	1,20	12,5	1,83	11,4	2,39	10,3	3,25		
ZP 20 ZP 220-4V ZP 21 ZP 221-4V DZ 604-50		34,5	0,18	29,0	0,30	24,4	0,51	20,5	0,86	17,2	1,44	15,0	2,20	13,7	2,87	12,4	3,89		
512-31		46,9	0,25	39,5	0,41	33,2	0,70	27,9	1,17	23,5	1,97	20,4	2,99	18,7	3,91	16,9	5,30		
DZ 930-01 DZ 930-11		48,9	0,26	41,1	0,43	34,5	0,72	29,0	1,22	24,4	2,05	21,2	3,11	19,4	4,07	17,6	5,51		
DZ 30 DZ 31 DZ 311		53,1	0,28	44,6	0,47	37,5	0,79	31,6	1,32	26,5	2,22	23,1	3,38	21,1	4,42	19,1	5,99		
ZP 311		75,7	0,40	63,7	0,67	53,5	1,12	45,0	1,89	37,9	3,17	32,9	4,82	30,1	6,30	27,2	8,54		
DZ 40–ZP 30 ZP 40–DZ 41 ZP 31–ZP 41		87,3	0,46	73,4	0,77	61,8	1,29	51,9	2,17	43,7	3,66	38,0	5,56	34,7	7,27	31,4	9,86		
DZ 50–DZ 51		119,5	0,63	100,5	1,05	84,5	1,77	71,0	2,98	59,7	5,00	51,9	7,61	47,5	9,95	42,9	13,48		
DZ 12–DZ 13		1:2	4,0	0,02	3,4	0,04	2,8	0,06	2,4	0,10	2,0	0,17	1,7	0,26	1,6*	0,33*	1,4*	0,45*	
ZP 12–ZP 13			8,9	0,05	7,5	0,08	6,3	0,13	5,3	0,22	4,4	0,37	3,9	0,57	3,5*	0,74*	3,2*	1,00*	
DZ 22–DZ 23			14,6	0,08	12,3	0,13	10,3	0,22	8,7	0,36	7,3	0,61	6,3	0,93	5,8*	1,21*	5,2*	1,65*	
ZP 213-3V ZP 213-4V			28,1	0,15	23,7	0,25	19,9	0,42	16,7	0,70	14,1	1,18	12,2	1,79	11,2*	2,34*	10,1*	3,17*	
ZP 22 ZP 222-4V ZP 23 ZP 223-4V	33,8		0,18	28,5	0,30	23,9	0,50	20,1	0,84	16,9	1,42	14,7	2,16	13,5*	2,82*	12,2*	3,82*		
DZ 32–DZ 33	42,5		0,22	35,7	0,37	30,1	0,63	25,3	1,06	21,3	1,78	18,5	2,71	16,9*	3,54*	15,3*	4,80*		
ZP 313	71,3		0,37	59,9	0,63	50,4	1,06	42,4	1,77	35,6	2,98	31,0	4,54	28,3*	5,93*	25,6*	8,04*		
DZ 42–ZP 32 ZP 42–DZ 43 ZP 33–ZP 43	82,3		0,43	69,2	0,72	58,2	1,22	48,9	2,05	41,1	3,44	35,8	5,24	32,7*	6,85*	29,6*	9,28*		
DZ 52–DZ 53	100,5		0,53	84,5	0,88	71,0	1,49	59,7	2,50	50,2	4,21	43,7	6,40	39,9*	8,36*	36,1*	11,34*		
ZP 24 ZP 25 ZP 215-3V ZP 215-4V ZP 224-4V ZP 225-4V	1:3		27,5	0,14	23,1	0,24	19,4	0,41	16,3	0,68	13,7	1,15	12,0*	1,75*	10,9*	2,29*	9,9*	3,10*	
ZP 34 ZP 35 ZP 315 ZP 44 ZP 45		63,4	0,33	53,3	0,56	44,9	0,94	37,7	1,58	31,7	2,66	27,6*	4,04*	25,2*	5,28*	22,8*	7,16*		

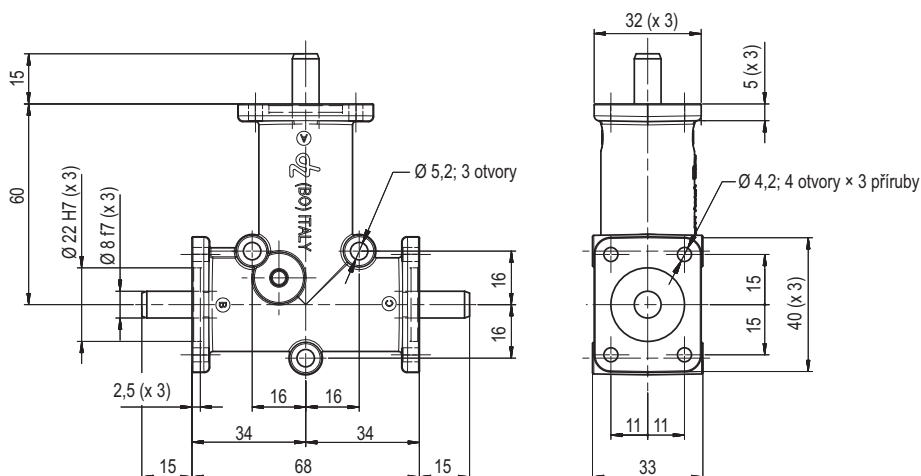
\*Kontaktujte technické oddělení.

		Max. radiální a axiální zatížení v závislosti na otáčkách																
Výstupní otáčky		Radiální zatížení (Fr)								Axiální zatížení (Fa)								
		50 ot./min		100 ot./min		200 ot./min		400 ot./min		800 ot./min		1400 ot./min		2000 ot./min		3000 ot./min		
Radiální/axiální zatížení		Fr	Fa	Fr	Fa	Fr	Fa	Fr	Fa	Fr	Fa	Fr	Fa	Fr	Fa	Fr	Fa	
Typ	Převod. poměr	Nm	kW	Nm	kW	Nm	kW	Nm	kW	Nm	kW	Nm	kW	Nm	kW	Nm	kW	
DZ 10-DZ 11	1:1	139	94	117	79	98	66	83	56	70	47	60	41	55	37	50	34	
ZP 1-ZP 11		195	158	164	133	138	112	116	94	98	79	85	69	78	63	70	57	
DZ 20-DZ 21		328	220	276	185	232	156	195	131	164	110	142	96	130	87	118	79	
200-01 DZ 505-60 DZ 505-70		295	197	248	166	209	139	175	117	148	99	128	86	117	78	106	71	
ZP 211-3V ZP 211-4V		430	348	361	293	304	246	256	207	215	174	187	151	171	139	154	125	
ZP 20 ZP 220-4V ZP 21 ZP 221-4V DZ 604-50		516	418	434	351	365	295	307	248	258	209	224	182	205	166	185	150	
512-31		512	362	431	304	362	256	305	215	256	181	223	157	204	144	184	130	
DZ 930-01 DZ 930-11		470	331	395	278	332	234	279	197	235	165	204	144	187	132	169	119	
DZ 30 DZ 31 DZ 311		684	458	575	385	484	324	407	273	342	229	297	199	272	182	246	165	
ZP 311		826	554	695	465	584	391	491	329	413	277	359	241	329	220	297	199	
DZ 40-ZP 30 ZP 40-DZ 41 ZP 31-ZP 41		953	639	802	537	674	452	567	380	477	319	414	278	379	254	342	229	
DZ 50-DZ 51		1102	736	927	619	779	520	655	438	551	368	479	320	438	293	396	264	
DZ 12-DZ 13		1:2	107	76	90	64	76	54	64	45	54	38	47	33	43*	30*	39*	27*
ZP 12-ZP 13			182	110	153	93	129	78	108	66	91	55	79	48	73*	44*	66*	40*
DZ 22-DZ 23	276		168	232	141	195	119	164	100	138	84	120	73	110*	67*	99*	60*	
ZP 213-3V ZP 213-4V	370		263	311	221	262	186	220	157	185	132	161	114	147*	105*	133*	95*	
ZP 22 ZP 222-4V ZP 23 ZP 223-4V	445		316	374	266	315	224	265	188	223	158	194	137	177*	126*	160*	114*	
DZ 32-DZ 33	548		361	461	303	387	255	326	214	274	180	238	157	218*	143*	197*	130*	
ZP 313	696		422	585	355	492	299	414	251	348	211	303	184	277*	168*	250*	152*	
DZ 42-ZP 32 ZP 42-DZ 43 ZP 33-ZP 43	803		483	675	406	568	341	478	287	402	241	349	210	319*	192*	289*	173*	
DZ 52-DZ 53	927		562	779	473	655	397	551	334	463	281	403	244	369*	223*	333*	202*	
ZP 24 ZP 25 ZP 215-3V ZP 215-4V ZP 224-4V ZP 225-4V	1:3		357	199	301	167	253	141	213	118	179	99	155*	86*	142*	79*	128*	71*
ZP 34 ZP 35 ZP 315 ZP 44 ZP 45		619	346	521	291	438	245	368	206	310	173	269*	151*	246*	138*	222*	124*	

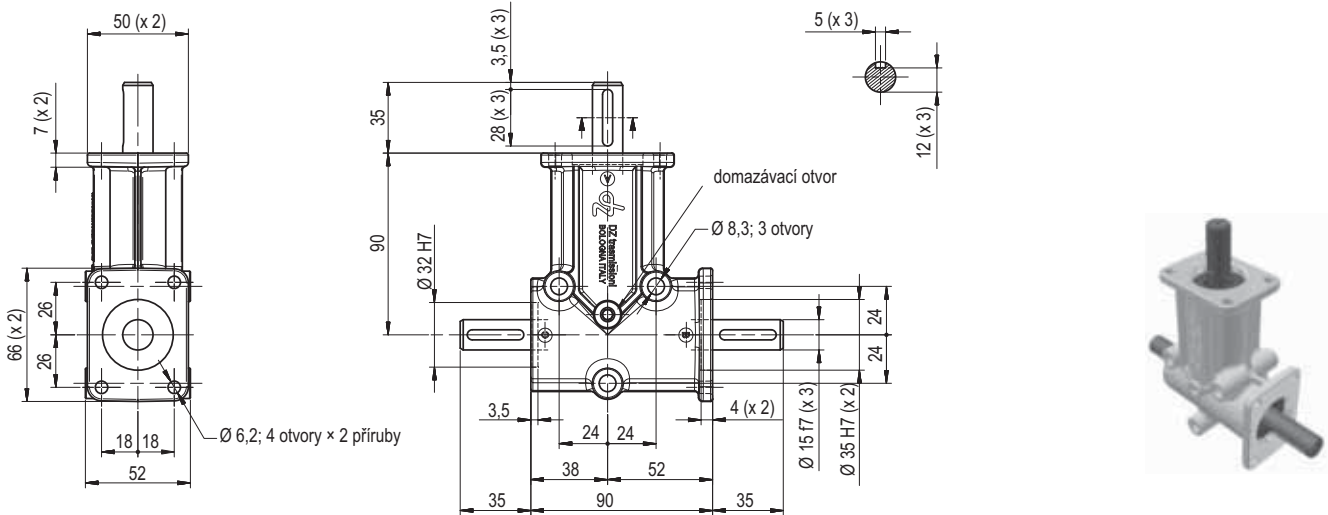
\*Kontaktujte technické oddělení.



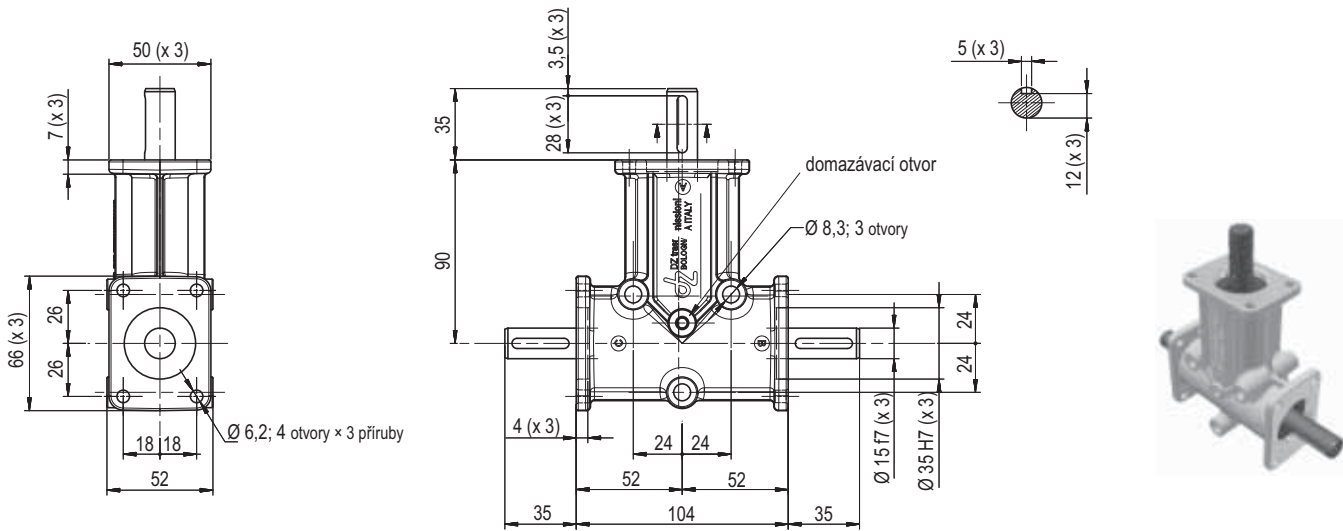
Provedení	<b>DZ</b>		Převod. poměr	Vstup	Výstup	Typ	Hmotnost [kg]
Velikost	<b>1</b>		1/1	A	B	DZ 10S-2FAB	0,3
			1/1	A	C	DZ 10FS-2FAC	
Příruba	<b>2</b>		1/2	A	B	DZ 12S-2FAB	
			1/2	A	C	DZ 12FS-2FAC	
			1/1	A	B - C	DZ 11-2FABC	
		1/2	A	B - C	DZ 13-2FABC		



Provedení	<b>DZ</b>		Převod. poměr	Vstup	Výstup	Typ	Hmotnost [kg]
Velikost	<b>1</b>		1/1	A	B	DZ 10S-3FAB	0,3
			1/1	A	C	DZ 10FS-3FAC	
Příruba	<b>3</b>		1/2	A	B	DZ 12S-3FAB	
			1/2	A	C	DZ 12FS-3FAC	
			1/1	A	B - C	DZ 11-3FABC	
		1/2	A	B - C	DZ 13-3FABC		



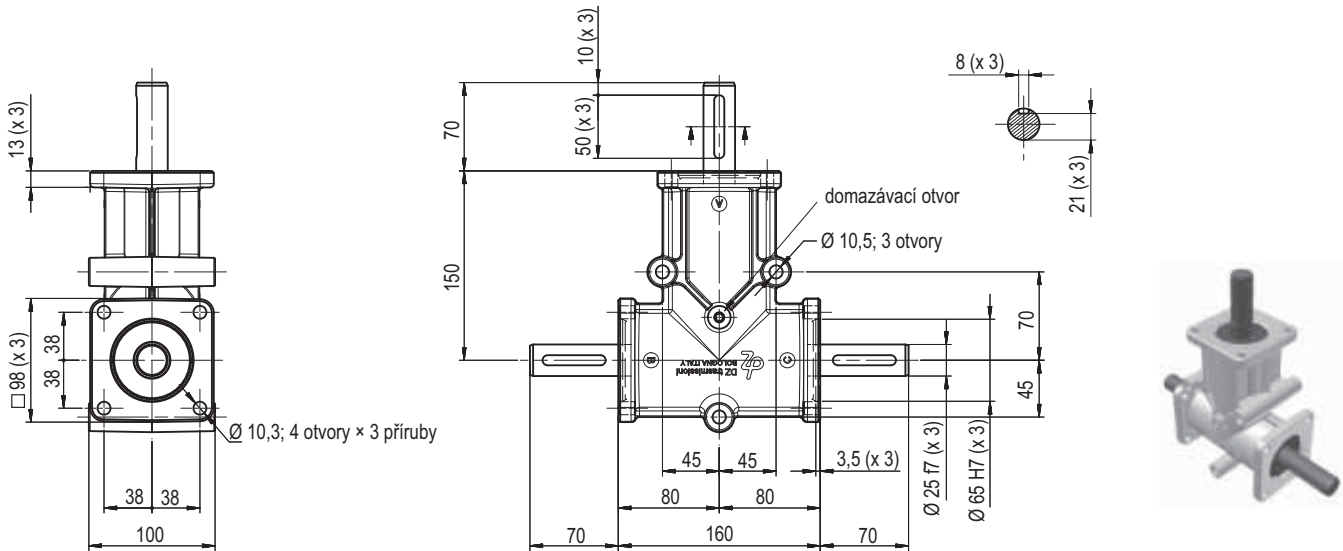
Provedení	DZ		Převod. poměr	Vstup	Výstup	Typ	Hmotnost [kg]
Velikost	2		1/1	A	B	DZ 20S-2FAB	1,1
			1/1	A	C	DZ 20FS-2FAC	
			1/2	A	B	DZ 22S-2FAB	
			1/2	A	C	DZ 22FS-2FAC	
Příruba	2		1/1	A	B - C	DZ 21-2FABC	1,2
		1/2	A	B - C	DZ 23-2FABC		



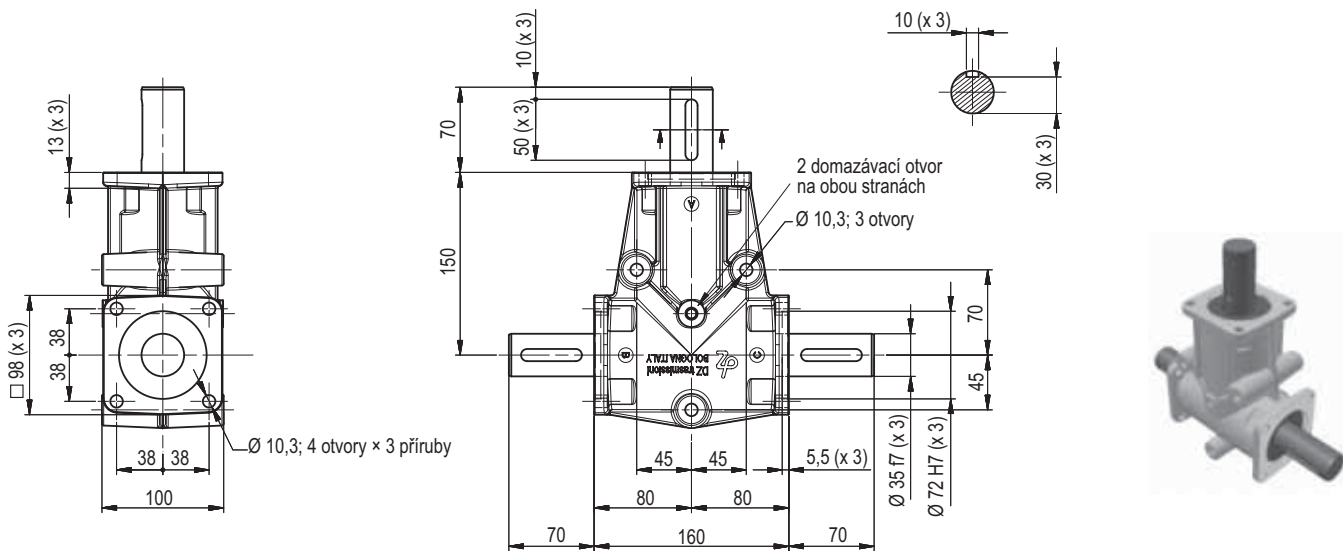
Provedení	DZ		Převod. poměr	Vstup	Výstup	Typ	Hmotnost [kg]
Velikost	2		1/1	A	B	DZ 20S-3FAB	1,1
			1/1	A	C	DZ 20FS-3FAC	
			1/2	A	B	DZ 22S-3FAB	
			1/2	A	C	DZ 22FS-3FAC	
Příruba	3		1/1	A	B - C	DZ 21-3FABC	1,2
		1/2	A	B - C	DZ 23-3FABC		





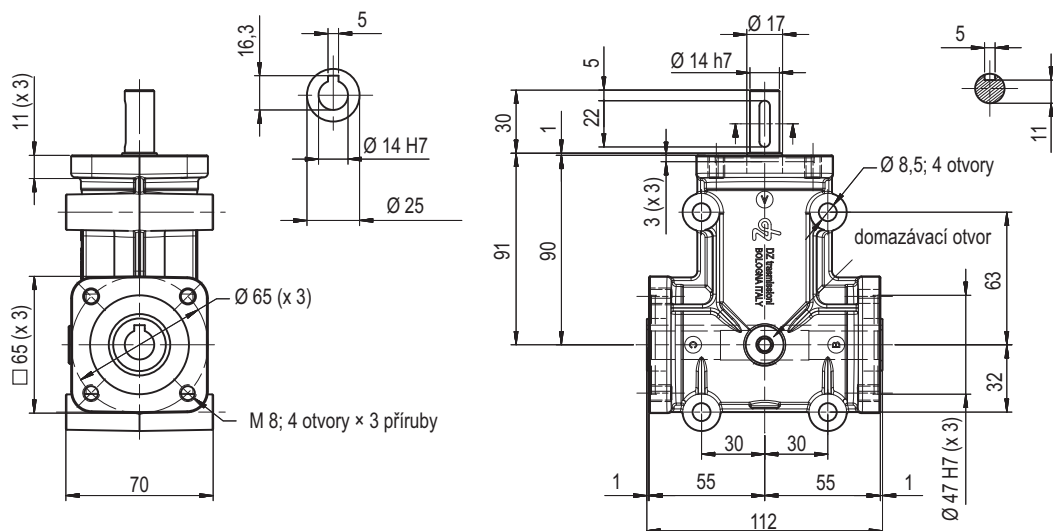


Provedení	DZ		Převod. poměr	Vstup	Výstup	Typ	Hmotnost [kg]	
Velikost	4		3	1/1	A	B	DZ 40S-3FAB	5,5
				1/1	A	C	DZ 40FS-3FAC	
				1/2	A	B	DZ 42S-3FAB	
				1/2	A	C	DZ 42FS-3FAC	
Příruba	3		3	1/1	A	B - C	DZ 41-3FABC	5,8
		1/2		A	B - C	DZ 43-3FABC		

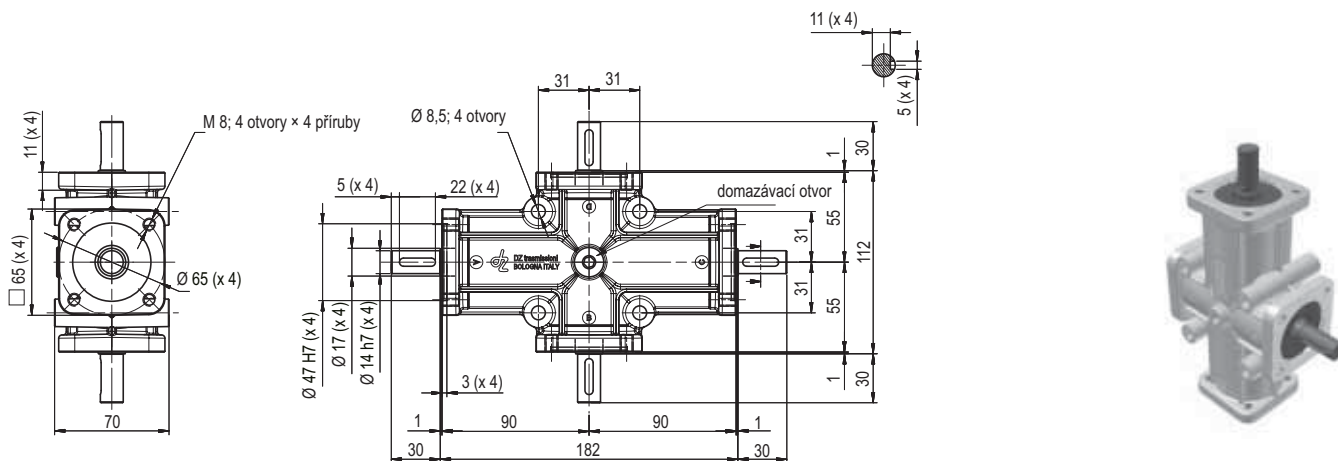


Provedení	DZ		Převod. poměr	Vstup	Výstup	Typ	Hmotnost [kg]	
Velikost	5		3	1/1	A	B	DZ 50S-3FAB	8,1
				1/1	A	C	DZ 50FS-3FAC	
				1/2	A	B	DZ 52S-3FAB	
				1/2	A	C	DZ 52FS-3FAC	
Příruba	3		3	1/1	A	B - C	DZ 51-3FABC	8,8
		1/2		A	B - C	DZ 53-3FABC		

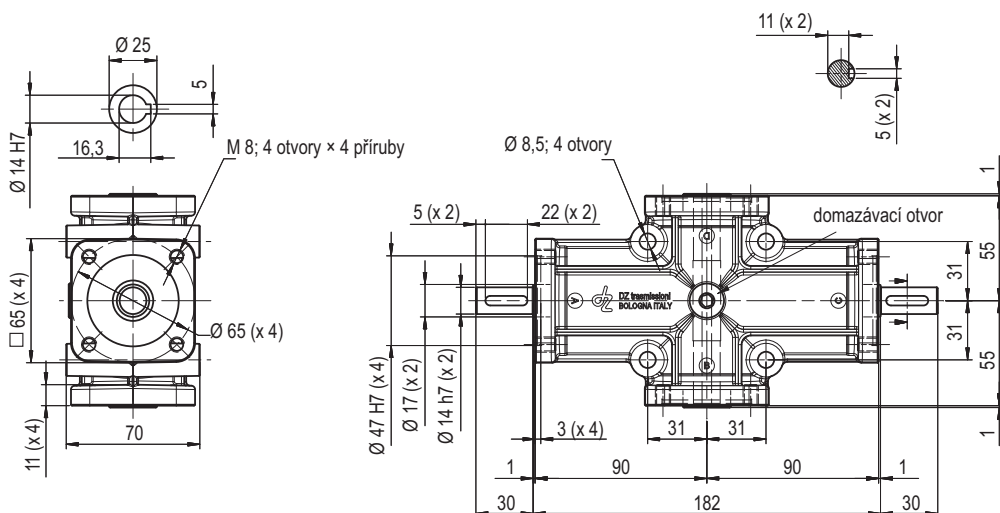




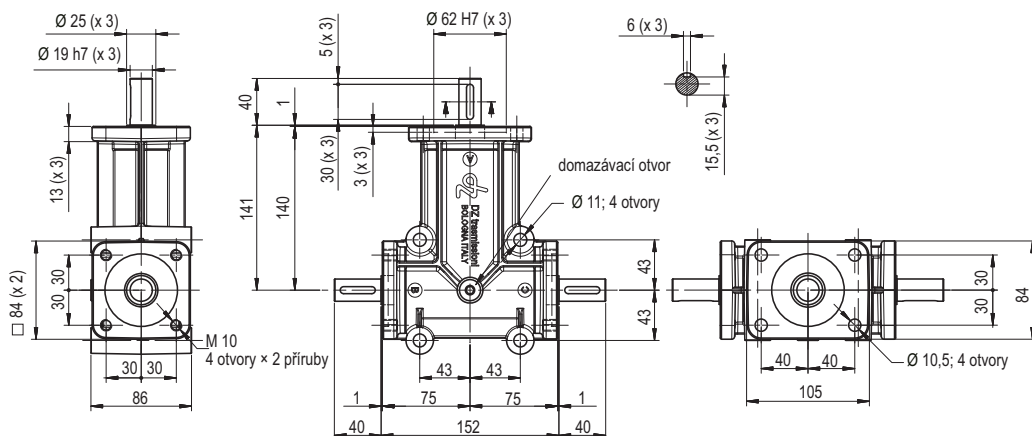
Provedení	ZP		Převod. poměr	Vstup	Výstup	Typ	Hmotnost [kg]
Velikost	2		1/1	A	B - C	ZP 211-4P3V	2
Příruba	3		1/2	A	B - C	ZP 213-4P3V	
Dutá hřídel			1/3	A	B - C	ZP 215-4P3V	



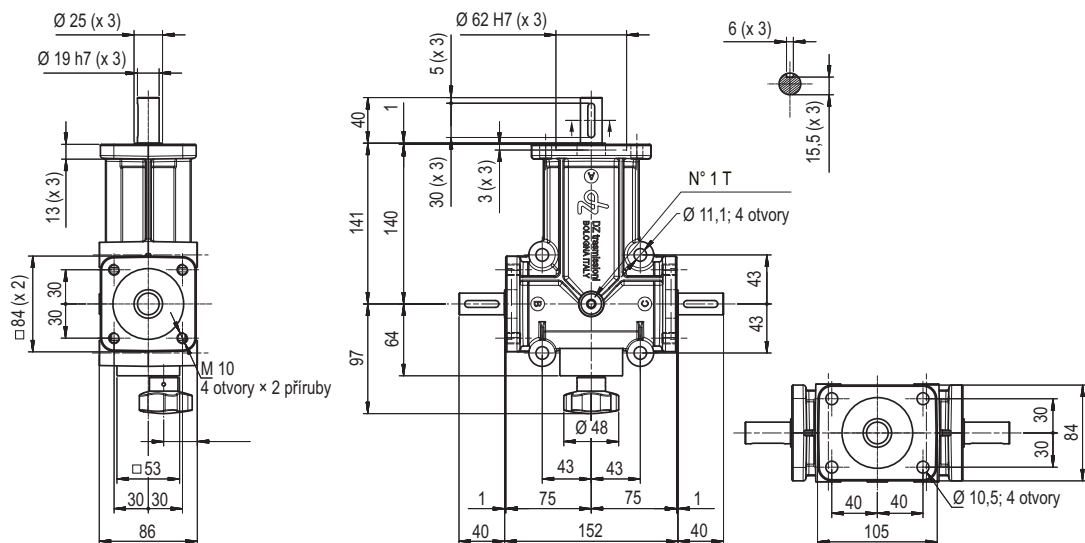
Provedení	ZP		Převod. poměr	Vstup	Výstup	Typ	Hmotnost [kg]
Velikost	2		1/1	A	B - C	ZP 220S-4PABC	3,2
Příruba	4		1/1	A	C - D	ZP 220FS-4PACD	
			1/2	A	B - C	ZP 222S-4PABC	
			1/2	A	C - D	ZP 222FS-4PACD	
			1/3	A	B - C	ZP 224S-4PABC	
			1/3	A	C - D	ZP 224FS-4PACD	
			1/1	A	B - C - D	ZP 221-4PABCD	
			1/2	A	B - C - D	ZP 223-4PABCD	
		1/3	A	B - C - D	ZP 225-4PABCD		



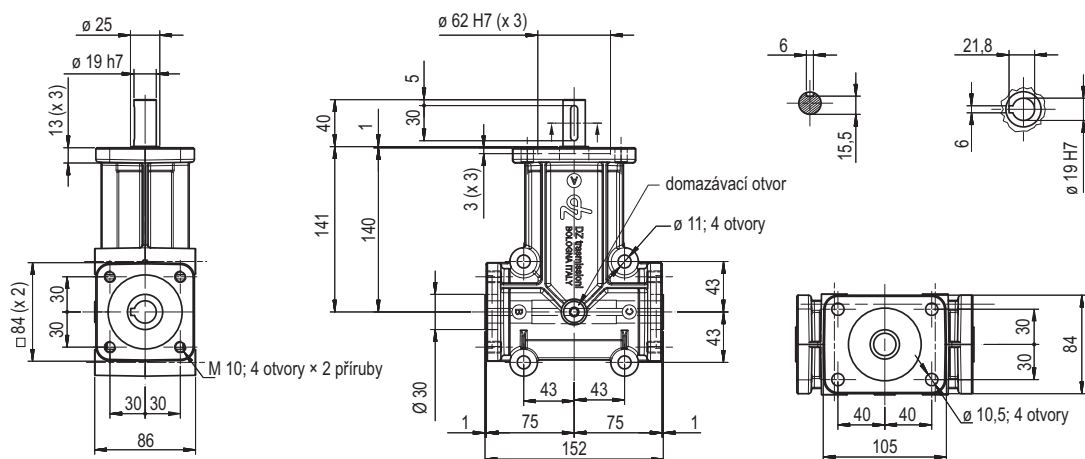
Provedení	ZP		Převod. poměr	Vstup	Výstup	Typ	Hmotnost [kg]
Velikost	2		1/1	A	B - C - D	ZP 211-4P4V	3
Příruba	4		1/2	A	B - C - D	ZP 213-4P4V	
Dutá hřídel			1/3	A	B - C - D	ZP 215-4P4V	



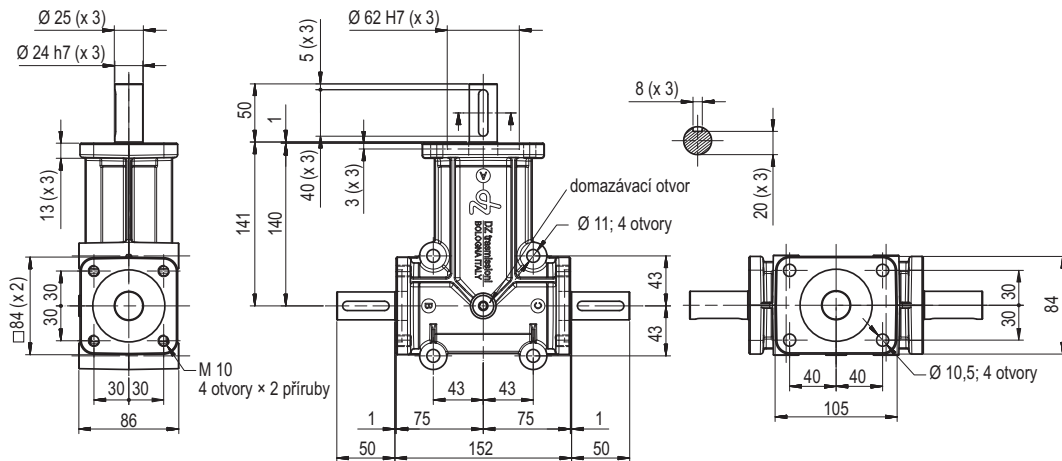
Provedení	ZP		Převod. poměr	Vstup	Výstup	Typ	Hmotnost [kg]
Velikost	3		1/1	A	B	ZP 30S-4PAB	4,5
Příruba	3		1/1	A	C	ZP 30FS-4PAC	
			1/2	A	B	ZP 32S-4PAB	
			1/2	A	C	ZP 32FS-4PAC	
			1/3	A	B	ZP 34S-4PAB	
			1/3	A	C	ZP 34FS-4PAC	
			1/1	A	B - C	ZP 31-4PABC	
			1/2	A	B - C	ZP 33-4PABC	
		1/3	A	B - C	ZP 35-4PABC		



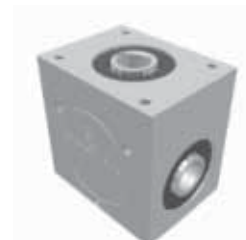
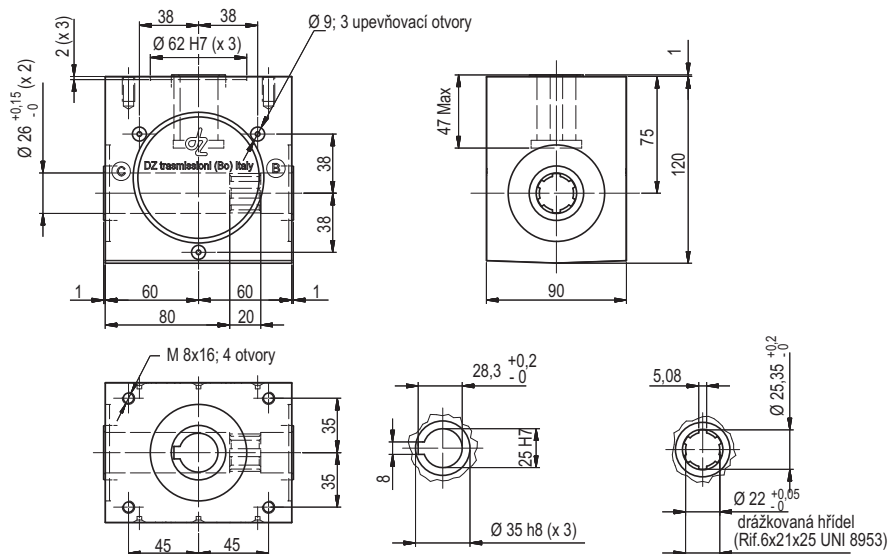
<b>Provedení</b>	<b>ZP</b>		<b>Převod. poměr</b>	<b>Vstup</b>	<b>Výstup</b>	<b>Typ</b>	<b>Hmotnost [kg]</b>
<b>Velikost</b>	<b>3</b>		1/1	A	B	ZP 30-INVERT	4,5
<b>Reverzní přepínač</b>			1/1	A	B - C	ZP 31-INVERT	



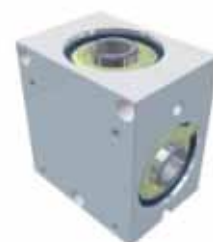
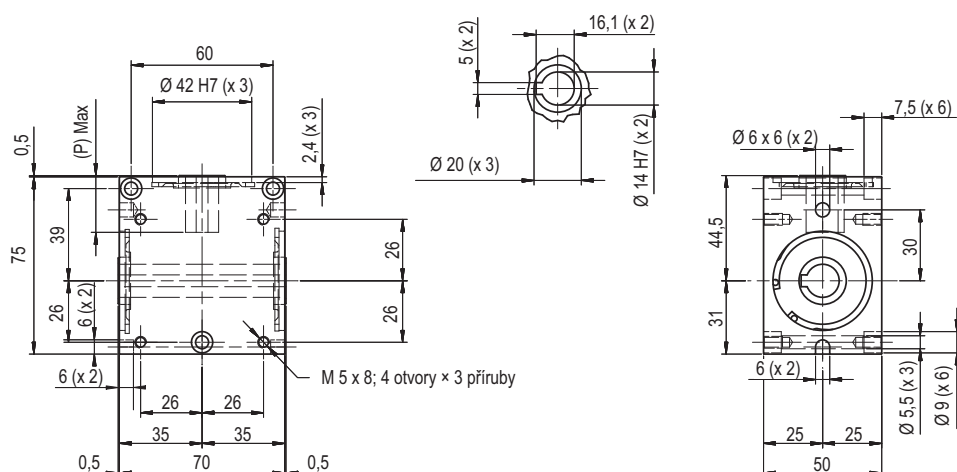
<b>Provedení</b>	<b>ZP</b>		<b>Převod. poměr</b>	<b>Vstup</b>	<b>Výstup</b>	<b>Typ</b>	<b>Hmotnost [kg]</b>
<b>Velikost</b>	<b>3</b>		1/1	A	B - C	ZP 311-4P3V	4,5
<b>Příruba</b>	<b>3</b>		1/2	A	B - C	ZP 313-4P3V	
<b>Dutá hřídel</b>			1/3	A	B - C	ZP 315-4P3V	



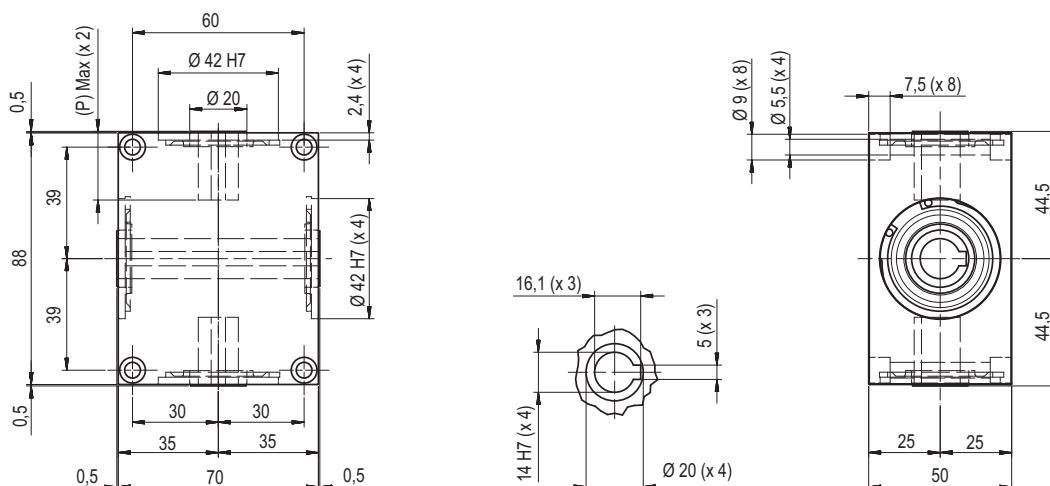
Provedení	ZP		Převod. poměr	Vstup	Výstup	Typ	Hmotnost [kg]
			1/1	A	B	ZP 40S-4PAB	4,5
1/1	A	C	ZP 40FS4PAC				
1/2	A	B	ZP 42S-4PAB				
1/2	A	C	ZP 42FS-4PAC				
1/3	A	B	ZP 44S-4PAB				
1/3	A	C	ZP 44FS-4PAC				
1/1	A	B - C	ZP 41-4PABC				
1/2	A	B - C	ZP 43-4PABC				
1/3	A	B - C	ZP 45-4PABC				



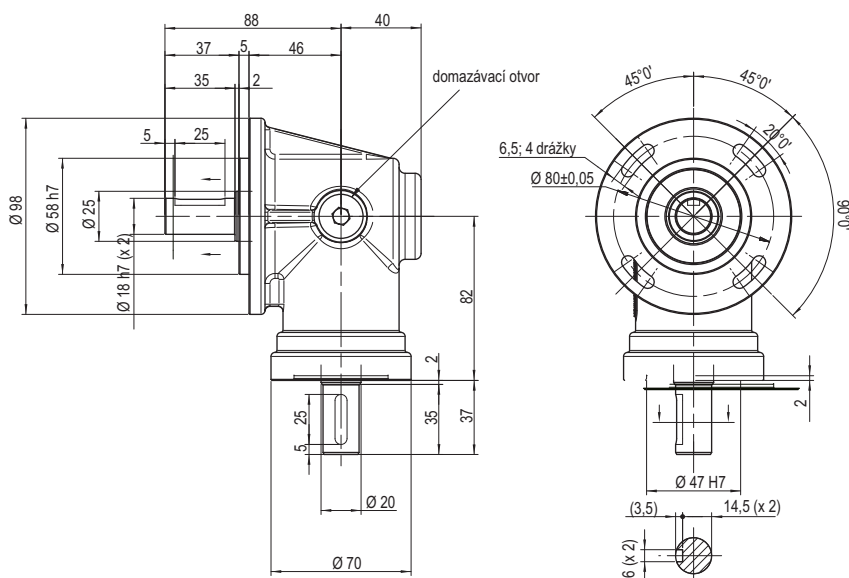
Provedení	DZ		Převod. poměr	Vstup	Výstup	Typ	Hmotnost [kg]
Speciální provedení				1/1	A	B - C	DZ 512-31
3 drážky pro pero							



Provedení	DZ		Převod. poměr	Vstup	Výstup	Typ	Hmotnost [kg]	Hmotnost
Speciální provedení				1/1	A	B - C	24	DZ 505-60
3 drážky pro pero			1/1,5	A	B - C	16	DZ 505-51 *	
			*na poptávku					

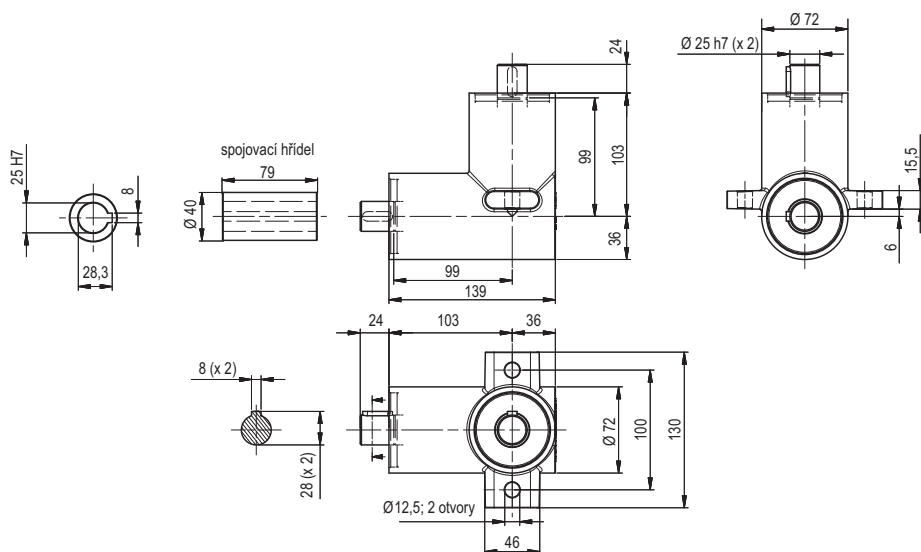


Provedení	DZ		Převod. poměr	Vstup	Výstup	P	Typ	Hmotnost [kg]
Speciální provedení				1/1	A	B - C - D	24	DZ 505-70
4 drážky pro pero			1/1,5	A	B - C - D	16	DZ 505-71*	
			*na poptávku					

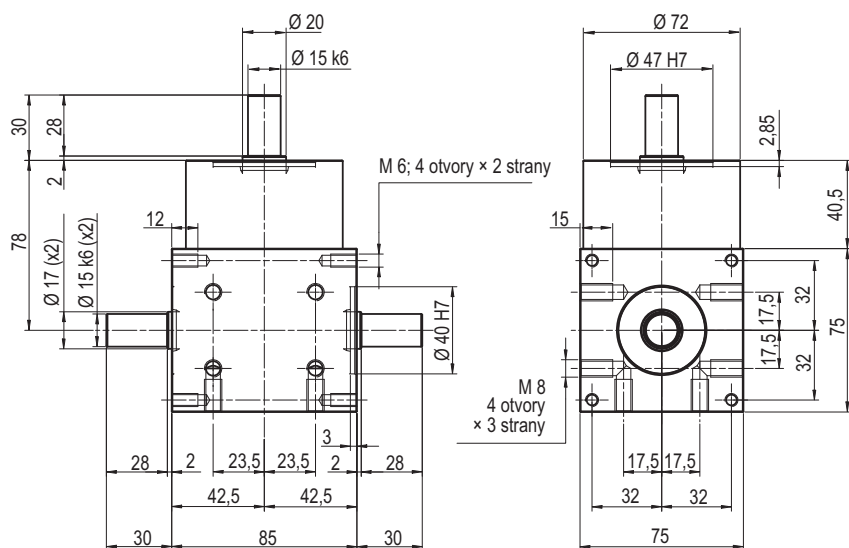


Provedení	DZ		Převod. poměr	Vstup	Výstup	Typ	Hmotnost [kg]
Speciální provedení				1/1	A	B	DZ 604-50

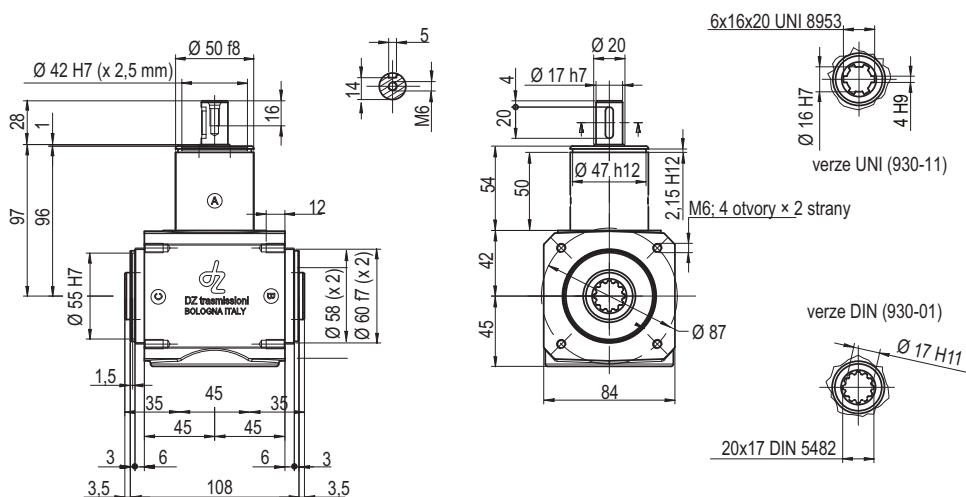




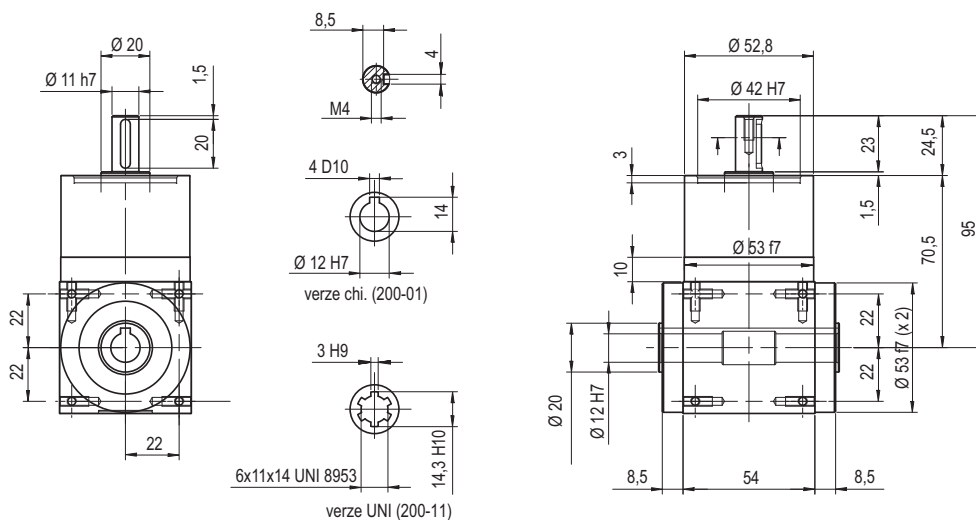
Provedení	DZ		Převod. poměr	Vstup	Výstup	Typ	Hmotnost [kg]
				1/1	A	B	DZ 512-21
Speciální provedení							
GTA							



Provedení	DZ		Převod. poměr	Vstup	Výstup	Typ	Hmotnost [kg]
				1/1	A	B	DZ 201-01
			1/1	A	B - C	DZ 201-10	
Speciální provedení							
GTA							



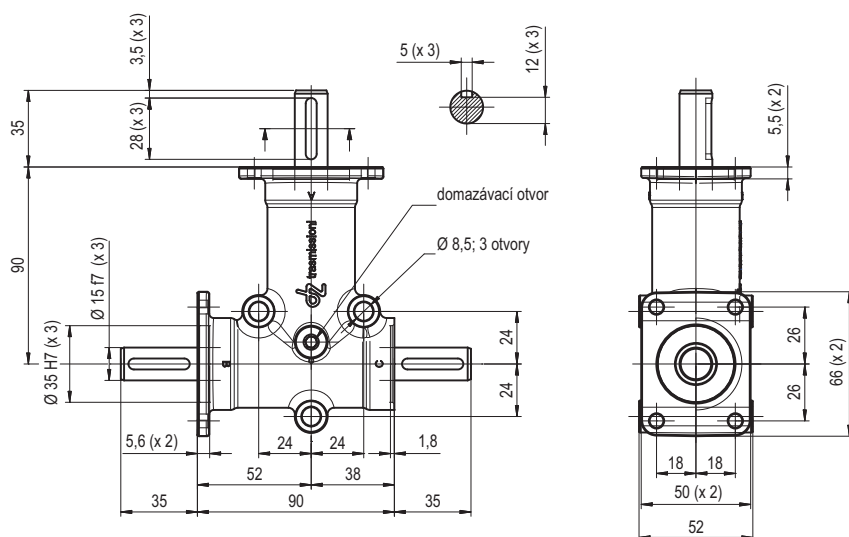
Provedení	DZ		Převod. poměr	Vstup	Výstup	Typ	Hmotnost [kg]
				1/1	A	B - C	DZ 930-01 (DIN)
			1/1	A	B - C	DZ 930-11 (UNI)	
Speciální provedení							



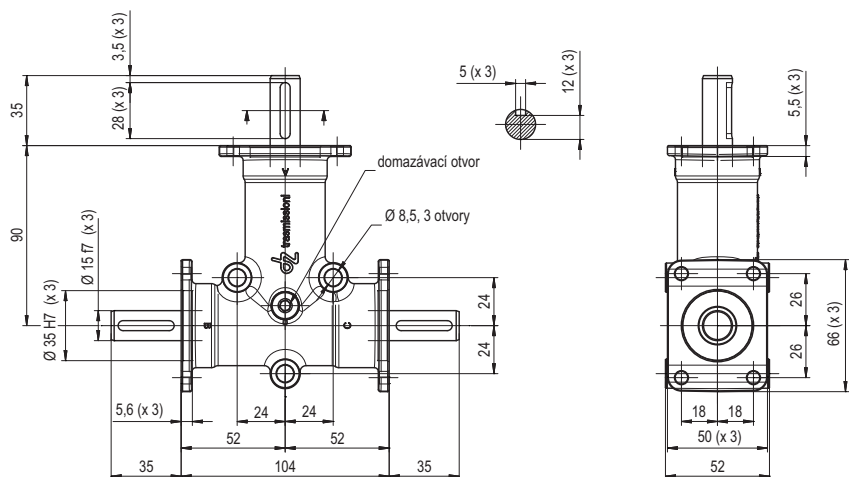
Provedení	DZ		Převod. poměr	Vstup	Výstup	Typ	Hmotnost [kg]
				1/1	A	B - C	DZ 200-01 (chi.)
			1/1	A	B - C	DZ 200-11 (UNI)	
Speciální provedení							

## Korozivzdorné provedení

Materiál: INOX



Provedení	DZ		Převod. poměr	Vstup	Výstup	Typ	Hmotnost [kg]
Velikost	2		1/1	A	B	DZ 20S-2FAB-Nerez	1,25
Příruba	2		1/1	A	C	DZ 20FS-2FAC-Nerez	
			1/2	A	B	DZ 22S-2FAB-Nerez	
			1/2	A	C	DZ 22FS-2FAC-Nerez	
			1/1	A	B - C	DZ 21-2FABC-Nerez	1,35
		1/2	A	B - C	DZ 23-2FABC-Nerez		



Provedení	DZ		Převod. poměr	Vstup	Výstup	Typ	Hmotnost [kg]
Velikost	2		1/1	A	B	DZ 20S-3FAB-Nerez	1,31
Příruba	3		1/1	A	C	DZ 20FS-3FAC-Nerez	
			1/2	A	B	DZ 22S-3FAB-Nerez	
			1/2	A	C	DZ 22FS-3FAC-Nerez	
			1/1	A	B - C	DZ 21-3FABC-Nerez	1,41
		1/2	A	B - C	DZ 23-3FABC-Nerez		